

FICHE TECHNIQUE

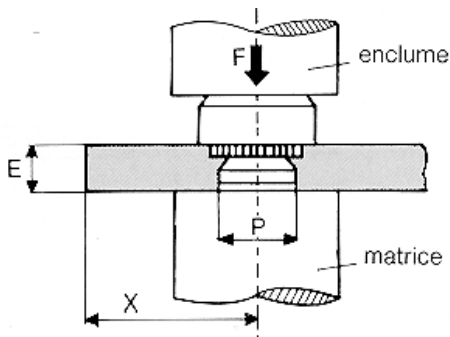
sous réserve de toutes modifications

37/S

SERECROU

61 avenue de l'Europe - 78140 Vélizy-Villacoublay - Tel : 00 33 (0)1 78 74 32 00 - Fax : 00 33 (0)1 78 74 32 01

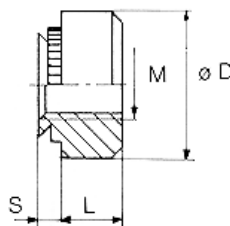
TYPE S



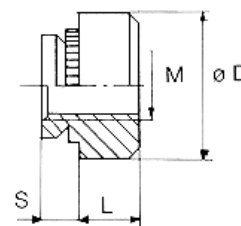
Référence	Perçage P _{+0,1/0}	X
M2,5S	4	5
M3S	5	5
M4S	6	7
M5S	7	7
M6S	8	8
M8S	10	10

DIMENSIONS

S1



S2



Référence	Taraudage M	D	L	S	Épaisseur à sertir E mini
M2,5 S-1	M2,5 x 0,45	6	1,5	0,97	1
M2,5 S-2				1,47	1,5
M3 S-1	M3 x 0,50	7	1,5	0,97	1
M3 S-2				1,47	1,5
M4 S-1	M4 x 0,70	8	2,5	0,97	1
M4 S-2				1,47	1,5
M5 S-1	M5 x 0,80	9	3	0,97	1
M5 S-2				1,47	1,5
M6 S-1	M6 x 1,00	11	4	0,97	1
M6 S-2				1,47	1,5
M8 S-1	M8 x 1,25	13	5	1,47	1,5
M8 S-2				1,97	2

NOTA : autres dimensions possibles sur demande. Nous consulter.