



FICHE TECHNIQUE

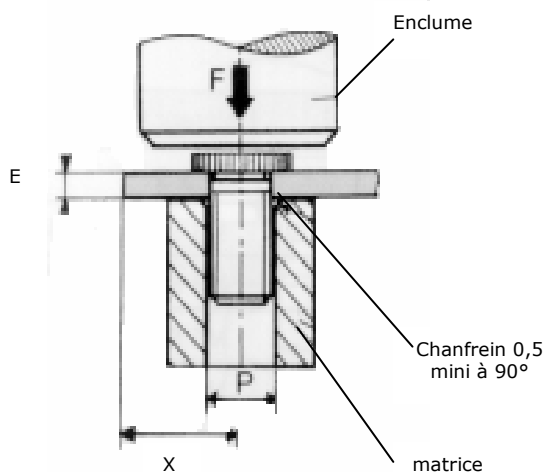
sous réserve de toutes modifications

37/G

GOUJON TYPE G

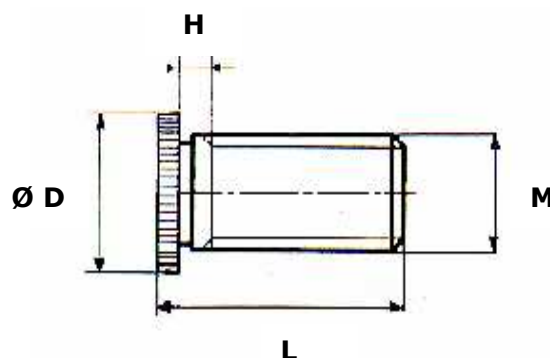
61 avenue de l'Europe - 78140 Vélizy-Villacoublay - Tel : 00 33 (0)1 78 74 32 00 - Fax : 00 33 (0)1 78 74 32 01

POSE



Référence	Perçage P+0,1/0	X	E mini
G3	3	6	1
G4	4	6	1,2
G5	5	8	1,3
G6	6	8	1,5
G8	8	10	2

DIMENSIONS



Référence	Taraudage M	Ø D	H	L															
G3	M3 x 0,50	5	1	6	8	10	12	14	16	18									
G4	M4 x 0,70	6	1,5			10	12	14	16	18	20	22	25	28	30	35	40		
G5	M5 x 0,80	7	1,8			10	12	14	16	18	20	22	25	28	30	35	40		
G6	M6 x 1,00	8	2				12	14	16	18	20	22	25	28	30	35	40		
G8	M8 x 1,25	10	2,5					14	16	18	20	22	25	28	30	35	40		