



FICHE TECHNIQUE

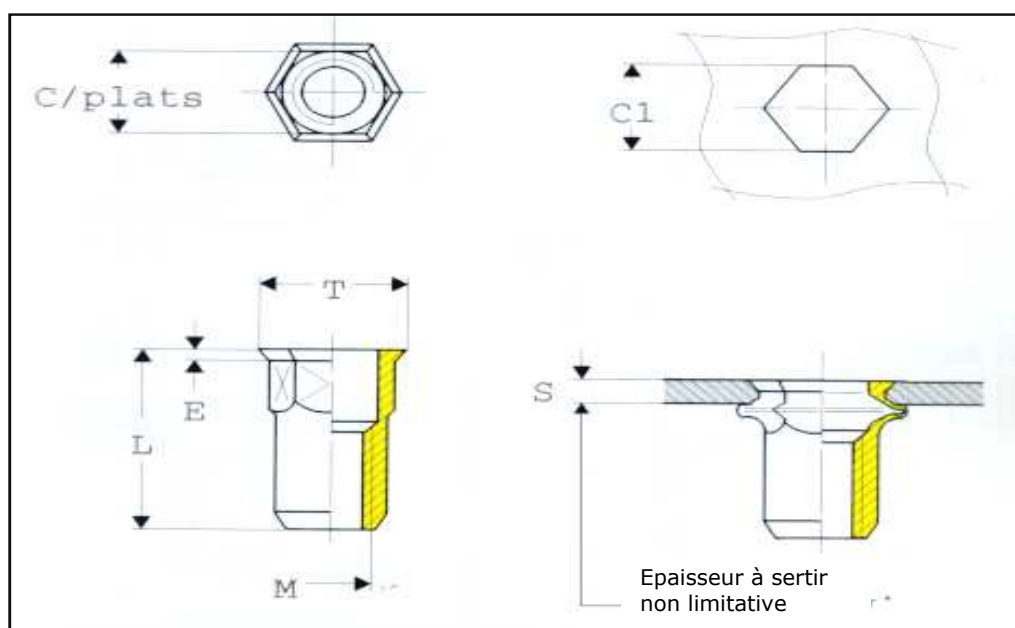
sous réserve de toutes modifications

31/SHFRX

Mise à jour 1/09

SERBLOC FRAPPES INOX SEMI-HEXAGONAUX TETE AFFLEURANTE

61 avenue de l'Europe - 78140 Vélizy-Villacoublay - Tel : 00 33 (0)1 78 74 32 00 - Fax : 00 33 (0)1 78 74 32 01



M	Désignation	C/plats	E	Poinçonnage - 0,1	Epaisseur à sertir en mm	T	L
				C1	S		
3	SH3FRX	4,9	0,35	5,0	0,5 à 1,5	5,6	8,5
3	SH3LFRX	4,9	0,35	5,0	1,5 à 2,5	5,6	10,0
4	SH4FRX	6,0	0,50	6,1	0,5 à 2,5	7,0	11,0
5	SH5FRX	7,0	0,50	7,1	0,5 à 3,0	8,0	12,0
6	SH6FRX	9,0	0,50	9,1	0,5 à 3,0	10,0	14,0
8	SH8FRX	11,0	0,50	11,1	0,5 à 3,0	12,0	16,0
10	SH10FRX	13,0	0,70	13,1	1,0 à 3,5	14,2	19,0