

# FICHE TECHNIQUE

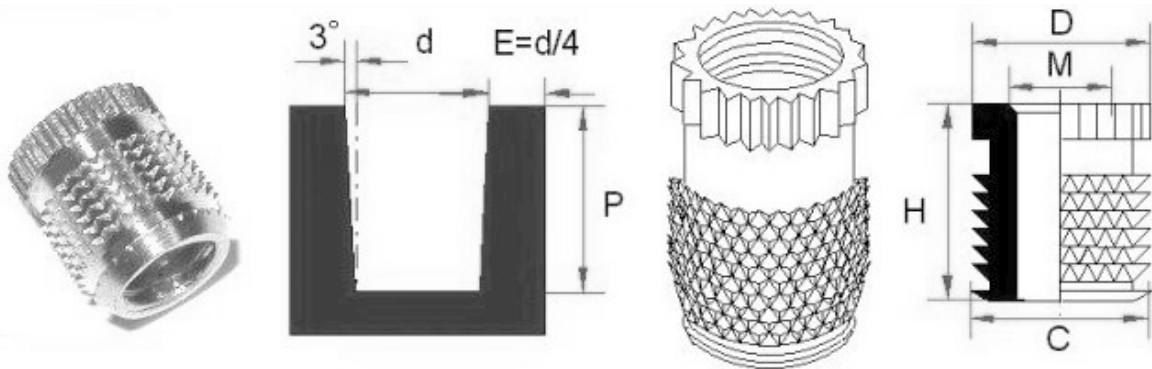
sous réserve de toutes modifications

**40/TH**

## SERPLAST TYPE TH

61 avenue de l'Europe - 78140 Vélizy-Villacoublay - Tel : 00 33 (0)1 78 74 32 00 - Fax : 00 33 (0)1 78 74 32 01

INSERTS POUR THERMOPLASTIQUE  
AVEC INSERTION  
PAR PROCÉDE THERMIQUE OU ULTRASONS.



Taraudage ISO M	Réf. pièce	Hauteur H	Ø D	Dim. du logement		
				d	P mini	E mini
<b>M2</b>	<b>40/TH020H040</b>	4	4	3,5	5,5	1
<b>M2,5</b>	<b>40/TH025H050</b>	5	4	3,5	6,5	1
<b>M3</b>	<b>40/TH030H055</b>	5,5	4,5	4	7	1,1
<b>M3,5</b>	<b>40/TH035H060</b>	6	5,5	5	7,5	1,3
<b>M4</b>	<b>40/TH040H075</b>	7,5	6	5,4	9	1,4
<b>M5</b>	<b>40/TH050H080</b>	8	7	6,4	9,5	1,7
<b>M6</b>	<b>40/TH060H090</b>	9	8,5	7,9	11	2
<b>M8</b>	<b>40/TH080H110</b>	11	10	9,4	13	2,4
<b>M10</b>	<b>40/TH100H130</b>	13	12	11,3	15,5	2,9